

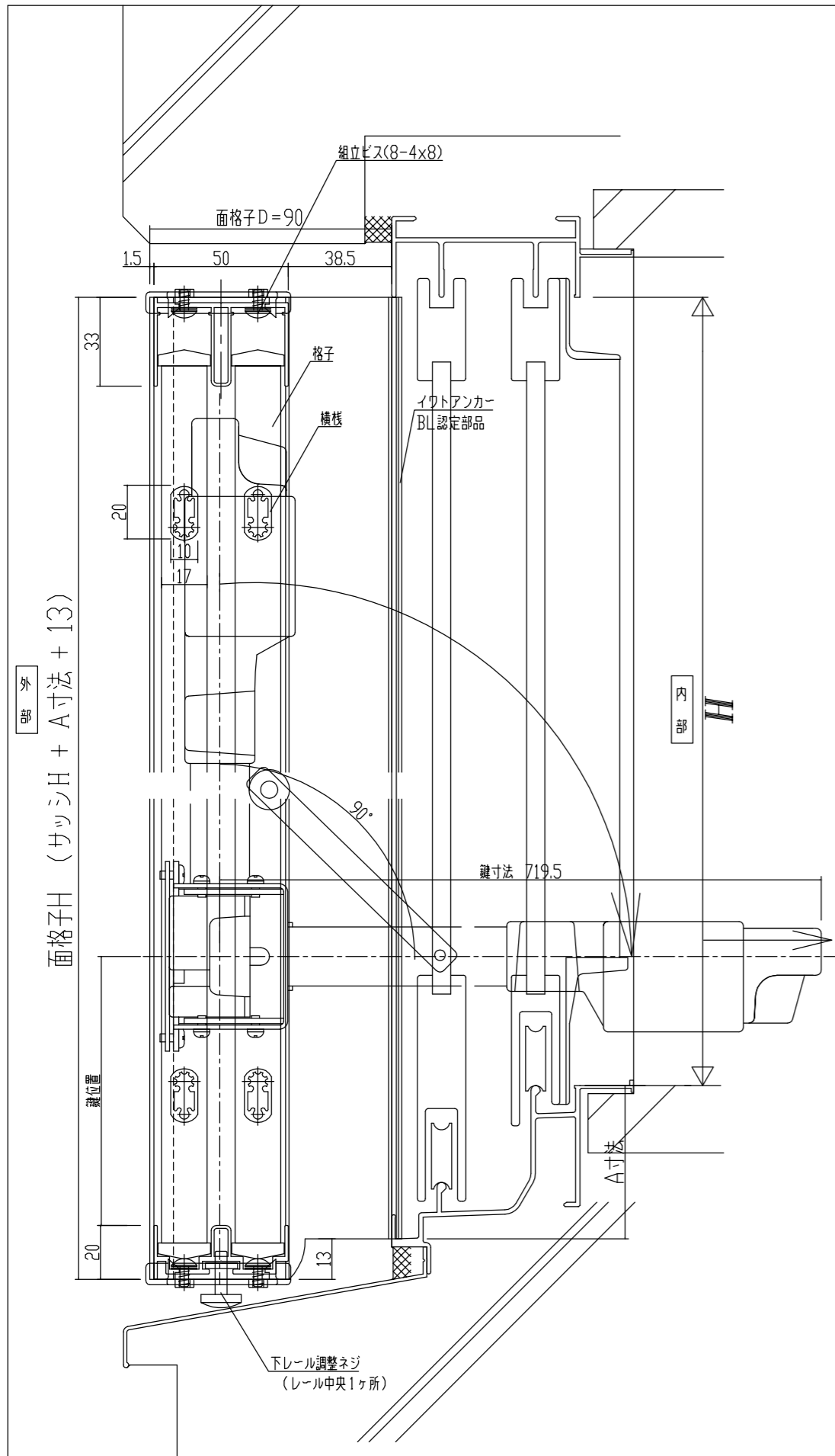
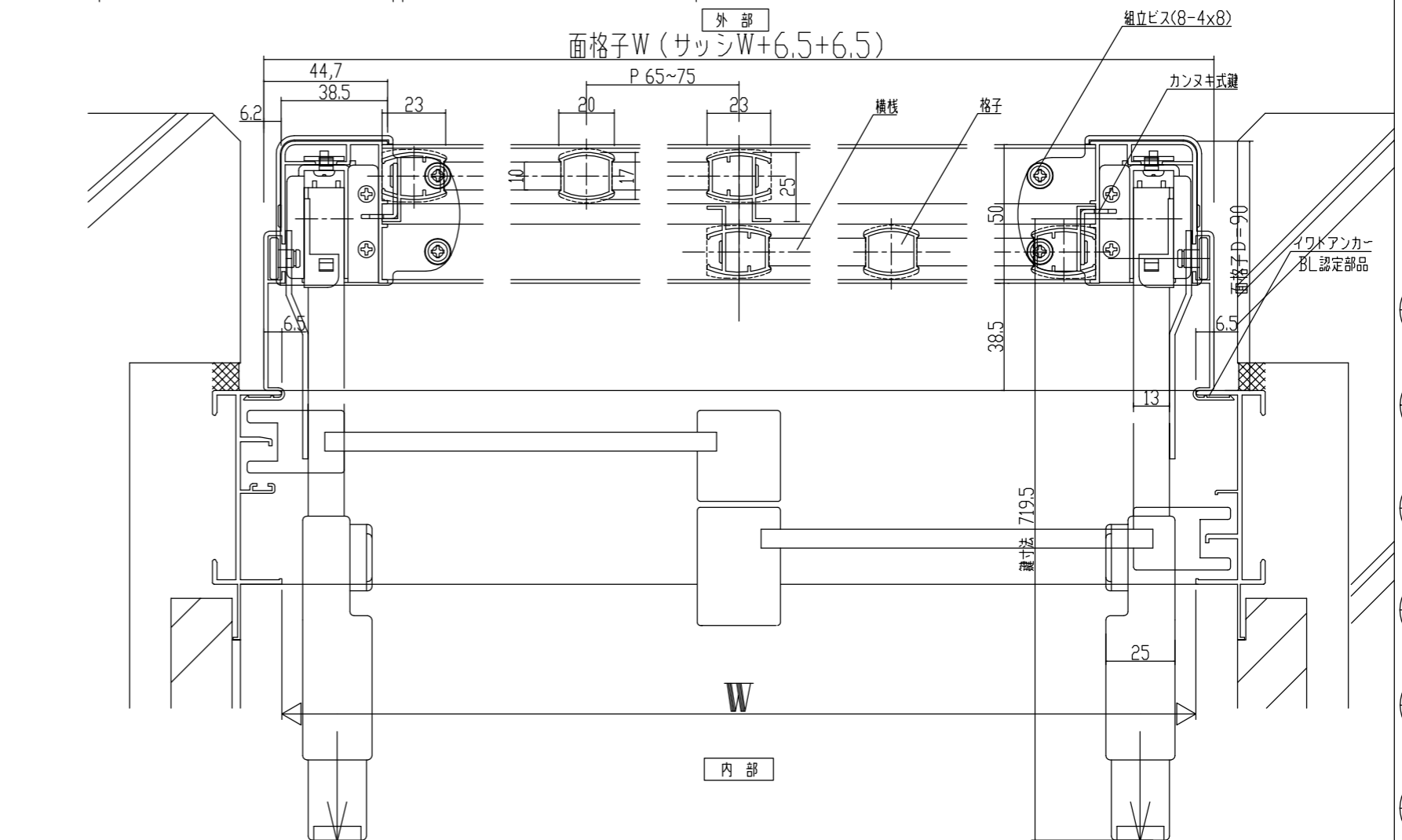
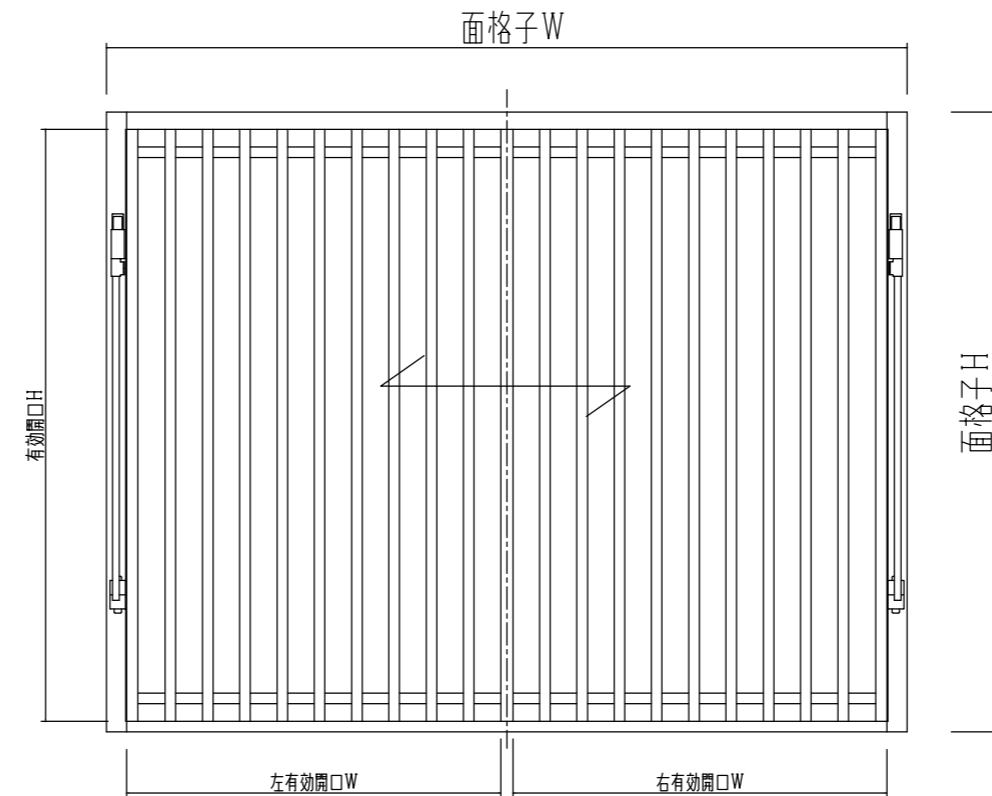
非常開放面格子 カンタンQS90

非常開放面格子 スライド式開閉型 カンタンQS  
 (財)日本消防設備安全センター 性能評定認定  
 性能評定番号 評15-004号

カンタンQS 製作寸法適応範囲

	最小製作寸法		最大製作寸法	
	面格子W	面格子H	面格子W	面格子H
B L	1113	600	2013	1287
消 防	1113	960	2013	1287
メーカー	513	600	2100	2100

- ・格子ピッチは、75mmを超えないものとする
- ・B L・消防は、最小有効開口が500mm以上の円が内接する
- ・面格子H1300を超える製品は、中棧が入る場合があります



変更記事	( 設計管理 )	殿	( 工事名 )	照査	担当	作図	尺度	御承諾印	イワト販売株式会社
	( 施工 )		殿	非常開放面格子 カンタンQS90			110401		
									図番 No.