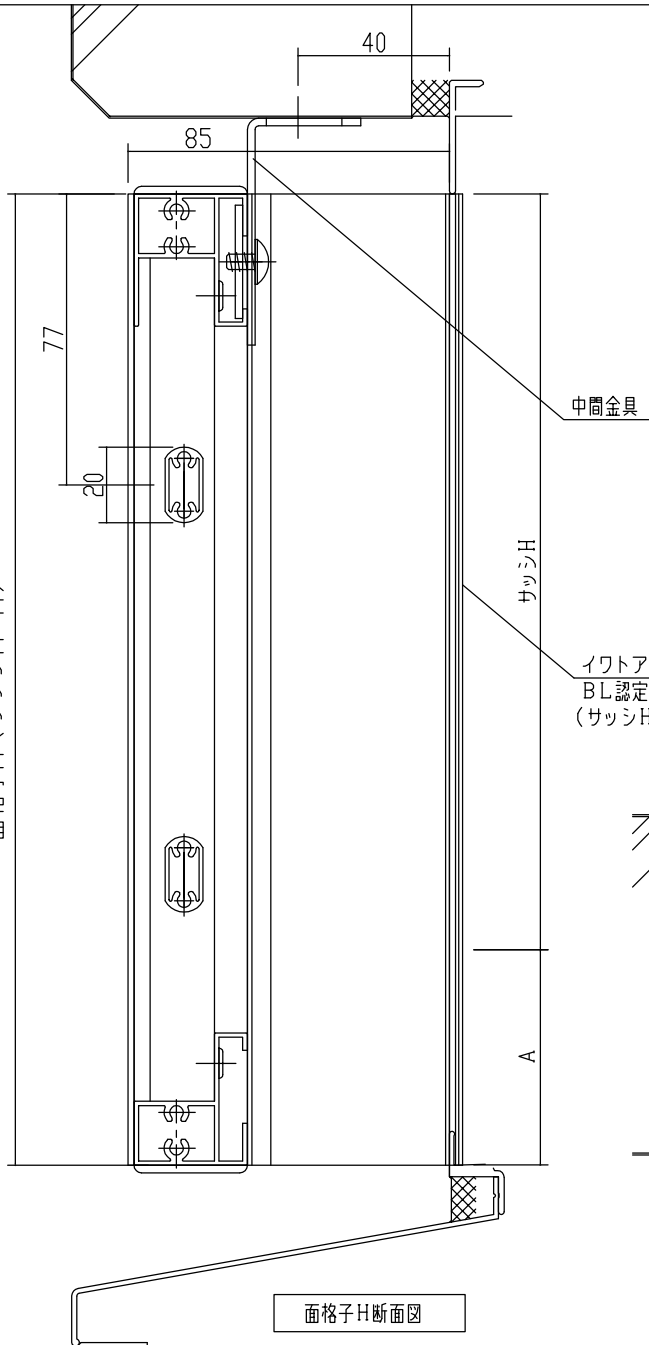
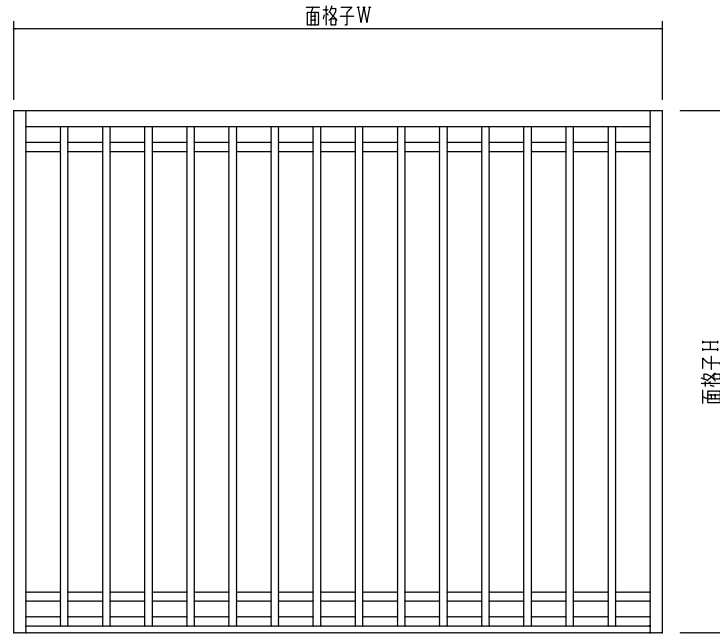


面格子H (サッシH+A)



面格子H断面図

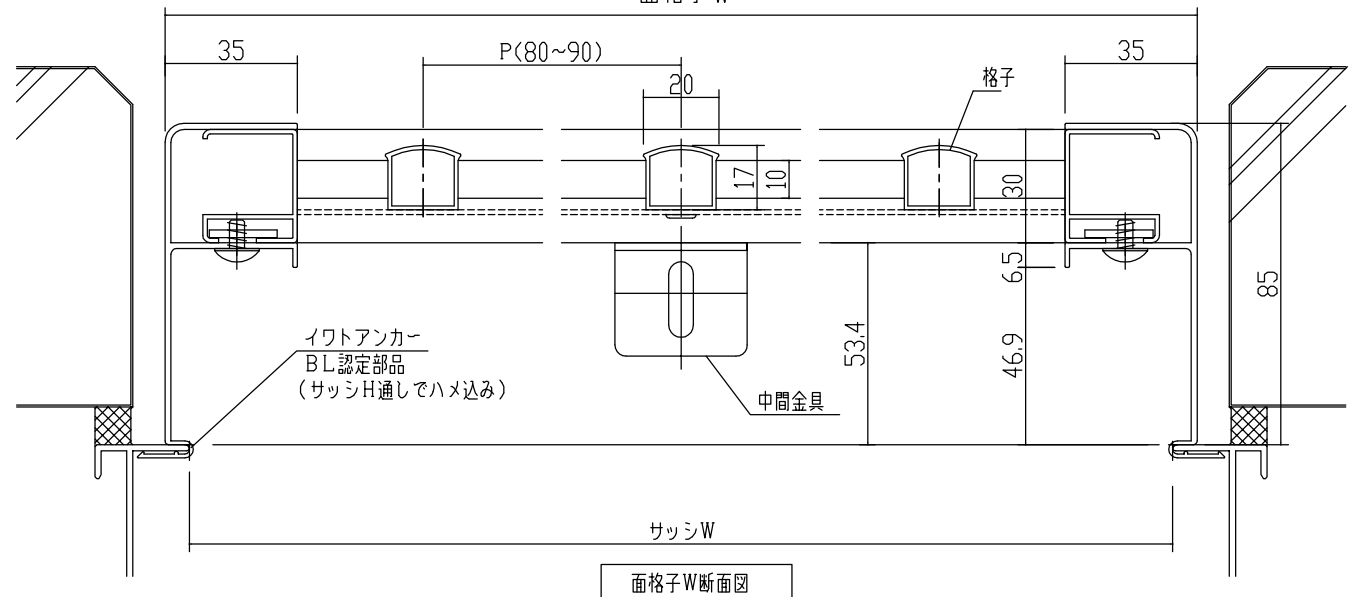


カンタンSS BL認定対応寸法  
 面格子W 300 ~ W 2013 mm  
 面格子H 300 ~ H 1260 mm  
 面格子ピッチ 90mm以内

中間金具 - W1500以上取付推奨

面格子姿図 (外観図)

面格子W



面格子W断面図

変更記事

照査 担当 作図 尺度 御承諾印

固定面格子カンタンSS 85

110401

1/A2

年 月 日

**イワト販売株式会社**

図番

No.

